

---

## PEDESTAL DP-P2 TIPO DOMO

---



### Descripción

El pedestal DP-P2 tipo domo está diseñado específicamente para alojar el acceso de las terminales de fibra para proporcionar una protección adicional a los equipos pasivos de fibra instalados. El aspecto ecológico se adapta perfectamente a la FTTH.

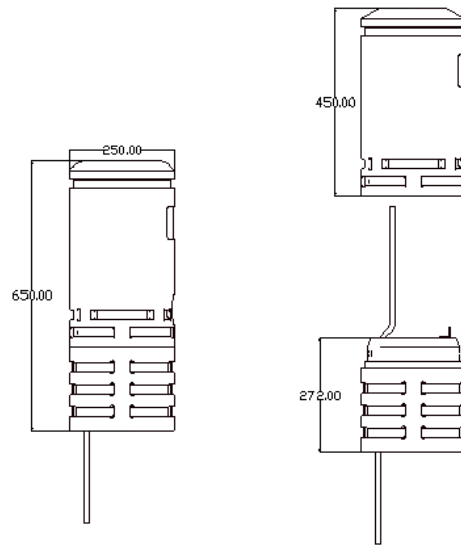
### Características

- La cubierta del domo en polietileno ofrece una excelente protección y una larga vida útil.
- Consta de tapa, base, soporte de fijación.
- La cubierta deberá ser fácilmente desmontable de la base y el marco del armario.
- La cubierta exterior es desmontable, con mecanismo de autobloqueo garantiza una fijación segura a la base
- El domo está construido con PVC no metálico para resistir el óxido, el fuego, la corrosión y los impactos.
- Tamaño adecuado para adaptarse al despliegue gradual de la fibra en áreas pequeñas o rurales.
- Los domos ofrecen más flexibilidad para la ubicación de la instalación en comparación con los armarios metálicos.

### Especificaciones

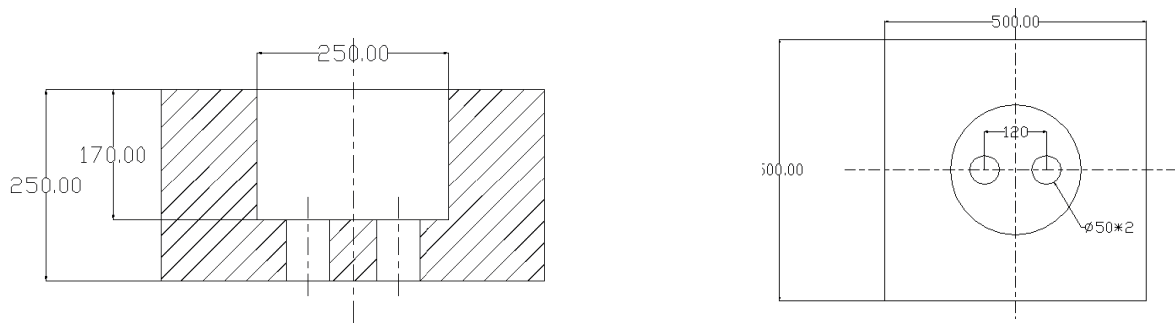
<u>Parámetro</u>	<u>Valor</u>
Temperatura de operación	40°C ~+60°C
Temperatura de almacenamiento	-25°C ~+55°C
Humedad relativa	≤85% (+30°C)
Presión del aire	70 Kpa ~106 Kpa

## Dimensiones de la estructura del producto

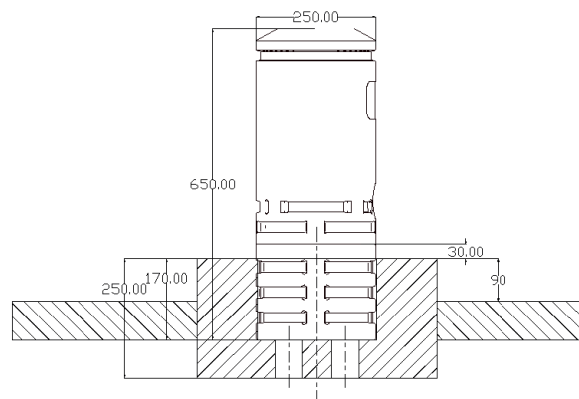


## Instalación del domo en piso y tamaño de la estructura

Hacer agujeros de cimentación en el suelo de hormigón como se muestra en la siguiente imagen

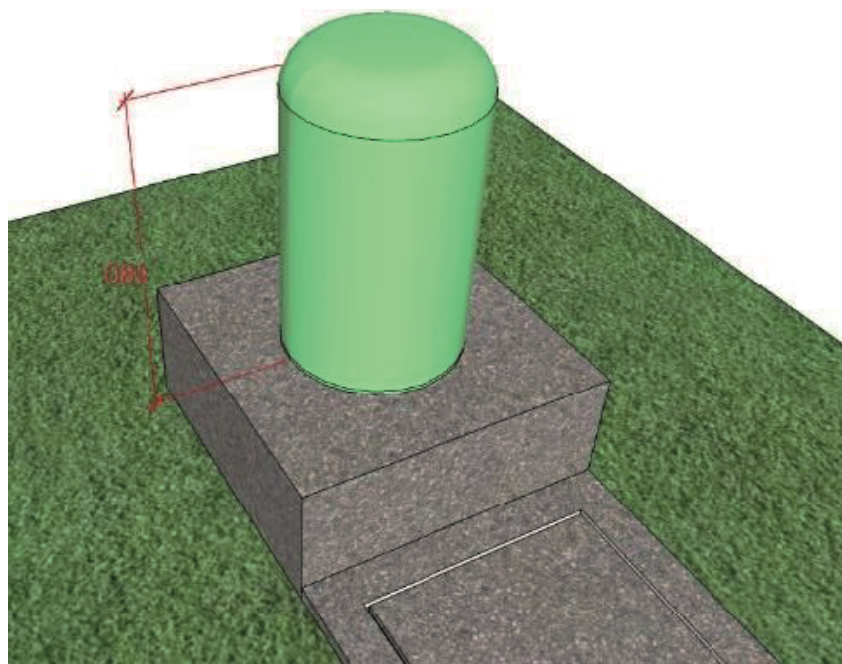


Realice los agujeros de cimentación en el suelo de hormigón según las dimensiones indicadas a continuación



## Instalación del domo en piso y tamaño de la estructura

La altura del suelo que sobresale después de la instalación es 480mm, como se muestra en la imagen, el domo se coloca en el suelo de hormigón.



Dimensión: 250 x 650mm